



德国制造

Aluminiumwerk Unna AG 德国乌纳铝业股份有限公司

Aluminium Aerospace Tubes
航空用铝管

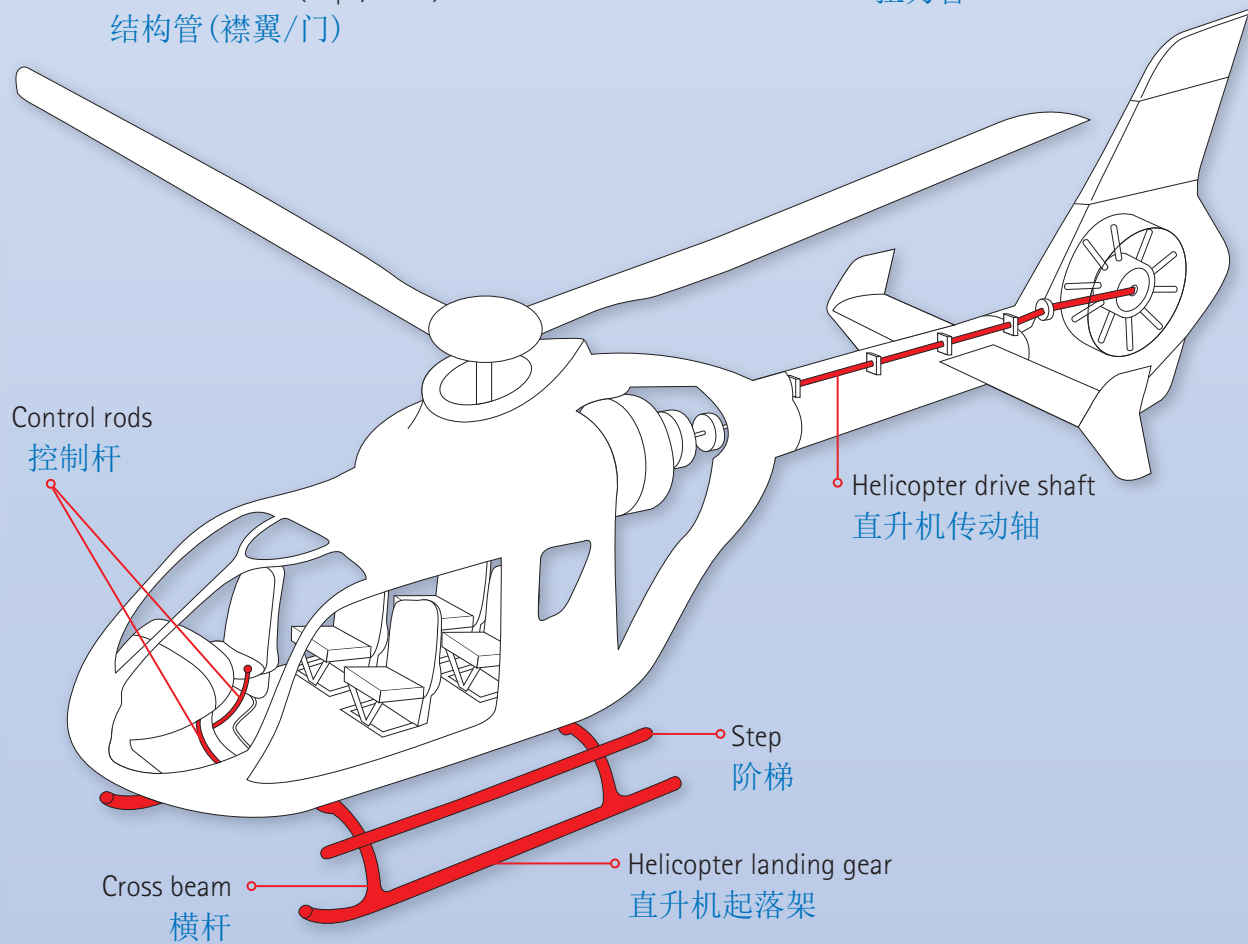
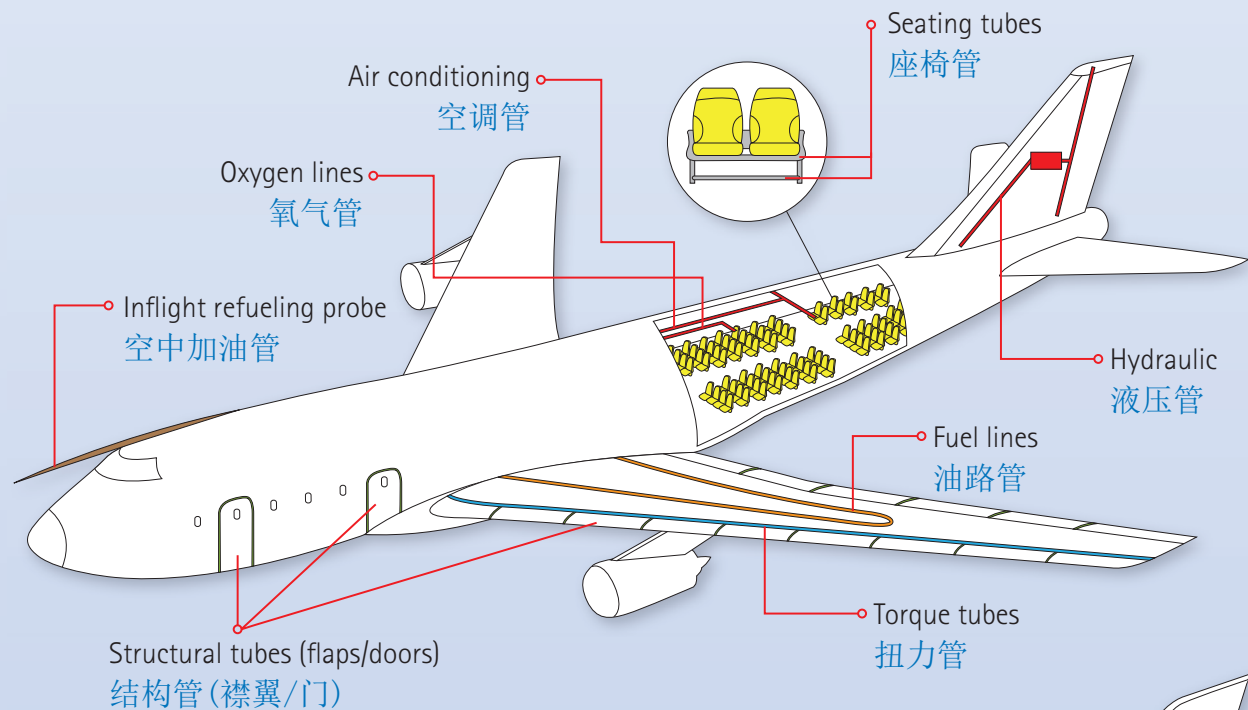


ALUMINIUM TUBES

无缝铝管

TYPICAL PRODUCT APPLICATIONS FOR TUBES

在航空航天中的常见应用领域



ALUMINIUM TUBES

DIMENSIONS AND LENGTHS

无缝铝管

尺寸和长度



SEAMLESS EXTRUDED 无缝挤出			SEAMLESS DRAWN 无缝拉拔		
	OD (mm) 外径(毫米)	Wall (mm) 壁厚(毫米)		OD (mm) 外径(毫米)	Wall (mm) 壁厚(毫米)
Minimum 最小	19.05	2	Minimum 最小	4,7	0.41
Maximum 最大	280	38.1	Maximum 最大	260	19.5
Lengths 长度	50mm – 13000mm		Lengths 长度	50mm – 8000mm	

IN HOUSE TESTING 厂家检测				
Eddy current 涡流检测	Ultrasonic 超声波检测	Hydraulic 液压检测	Standard NDT 标准无损检测	Grain structure 晶体结构
Chemical analysis by electron microscope 电子显微镜化学分析		Hardness (Vickers, Brinell, Rockwell, Webster) 硬度测试		

IN HOUSE CAPABILITIES 企业核心业务	
In house billet casting and homogenisation	自主铝锭铸造及铝材均质化处理能力
Seamless extrusion of tubes	铝管无缝挤压
Drawing of tubes	铝管拉拔
Thermal treatment in 13m vertical oven	13米立式淬火炉恒温精准热处理
Roller straightening for precision straightness and TIR	保证高直度以及全跳动精度的辊直工艺
Controlled stretching for stress relieving	精准拉直工艺以减少残余应力
Surface roughness reduction through finishing (RMS)	提高铝管表面光洁度的精磨工艺
Precision, cut fixed lengths, deburring	精确定长切割以及去毛刺

SPECIFICATIONS & Alloys 规格与合金		
AMS WWT 700	LN	1 – 7xxx series
AMS-QQA	AIR	E.g.
AMS	ASNA	2024
Airbus	L series	5052
EN	Others on request	6061
Hydraulic		7075

Aerospace Approvals 航空认证	
Boeing Company 波音	Sikorsky 斯科斯基
Airbus 空客	MBDA 欧洲导弹集团
COMAC 中国商飞	Airbus Helicopter 欧直
XAIC 西安飞机工业	Bombardier Inc. 庞巴迪
Raytheon Aircraft Company 雷神	Embraer 安博威
Lockheed Martin 洛克希德 马丁	Bell Textron 贝尔
Leonardo Helicopters 阿古斯塔-维斯兰德	
Euro Cryospace 欧洲低温航空	and others 其它

The worlds leading manufacturer of aluminium tubes
全球领先的航空用无缝铝管制造商



Contact us in China 在中国联系我们:



Aluminiumwerk Unna AG
Uelzener Weg 36
59425 Unna
Germany
www.alunnatubes.com



Voss Aviation & Motion Technology Ltd.

Shanghai Representation
Tel: +86 21 63 23 30 62
Fax: +86 21 63 52 26 65
E-Mail: terryli@avoss.com.cn
www.vamt.com.hk